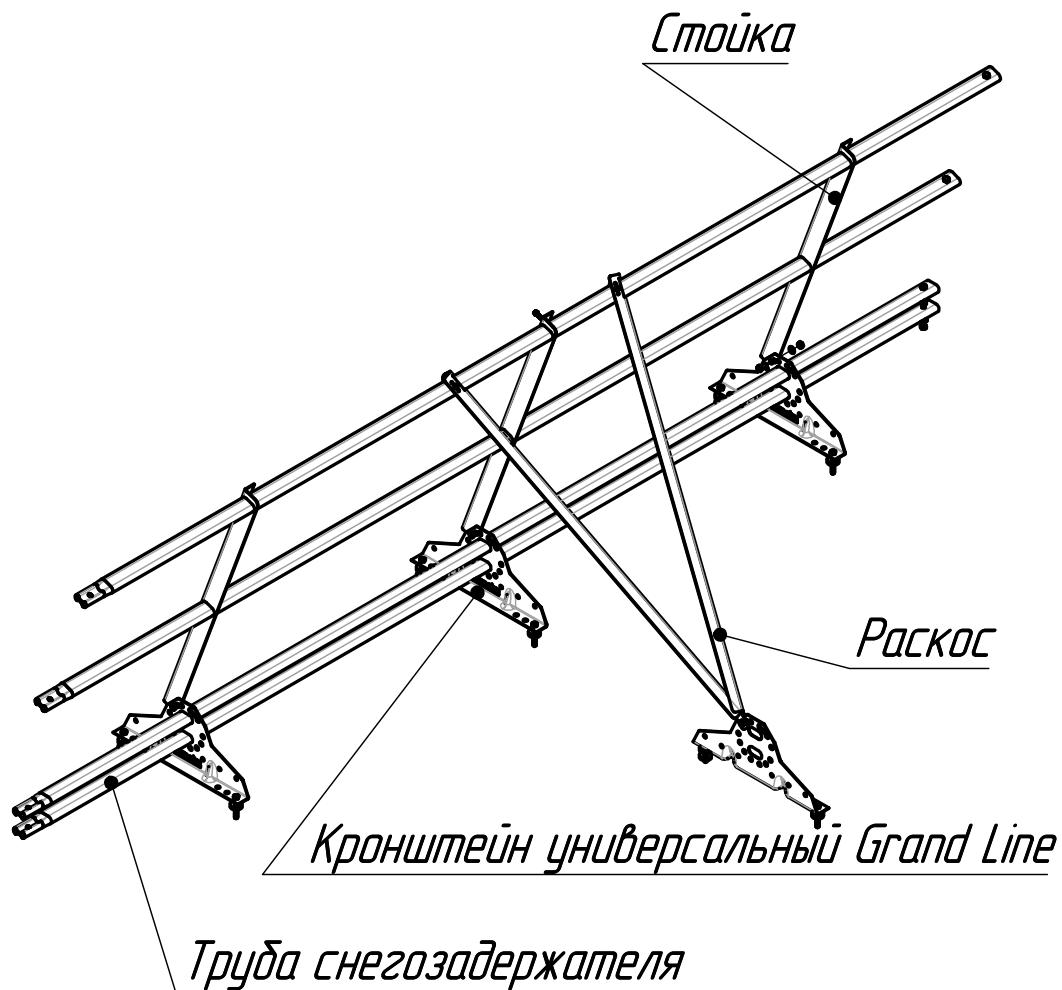


## Инструкция по монтажу кровельного ограждения Grand Line®



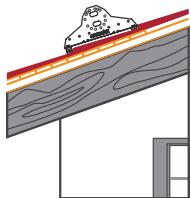
### Состав комплекта кровельного ограждения

№	Наименование	Ограждение со снегозадержателем 900 мм:	Ограждение без снегозадержателя 900 мм:	Ограждение со снегозадержателем 1200 мм:	Ограждение без снегозадержателя 1200 мм:
1	Кронштейн универсальный Grand Line®	4 шт			
2	Стойка	3 шт, длина 780 мм		3 шт, длина 1080 мм	
3	Раскос	2 шт			
4	Труба снегозадержателя Grand Line®	4 шт	2 шт	5 шт	3 шт
5	Болт М8х20	4 шт			
6	Болт М8х30	4 шт	2 шт	5 шт	3 шт
3	Гайка М8 + шайба	8 шт	6 шт	9 шт	7 шт
4	EPDM резиновый уплотнитель	16 шт			
5	Саморез 8х60	8 шт			
6	Саморез кровельный 5,5х19	8 шт		11 шт	

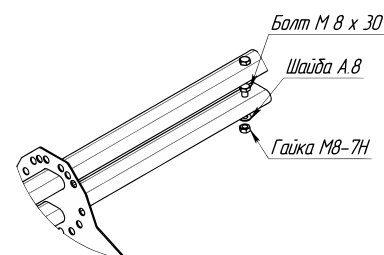
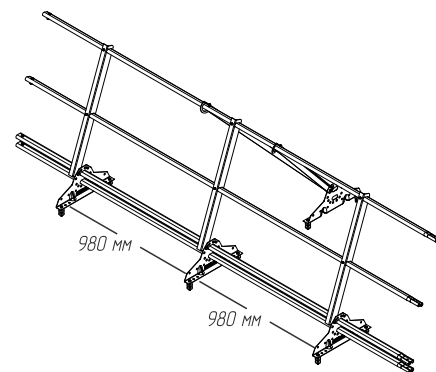
В месте установки элементов безопасности кровли рекомендуется применять сплошную обрешетку согласно СНиП II-26-76 "Кровли"

## Порядок монтажа кровельного ограждения Grand Line®.

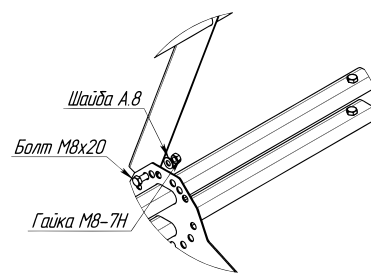
1. Установите на кровле кронштейны универсальные Grand Line® на расстоянии 980 мм друг от друга. Кронштейн крепится саморезами 8x60 к обрешётке строго вниз волны металлочерепицы. Чтобы исключить соприкосновение кронштейна и полотна металлочерепицы накрутите EPDM резиновые уплотнители на саморезы 8x60. Отверстия в обрешётке для саморезов 8x60 необходимо делать не ближе 20 мм от края обрешётки. Кронштейны для раскосов не устанавливаются.



2. В случае комплекта ограждения со снегозадержателем установите в кронштейн трубы снегозадержателя и скрепите их между собой болтами М8х30, гайками и шайбами. В случае комплекта ограждения без снегозадержателя перейдите к пункту 3

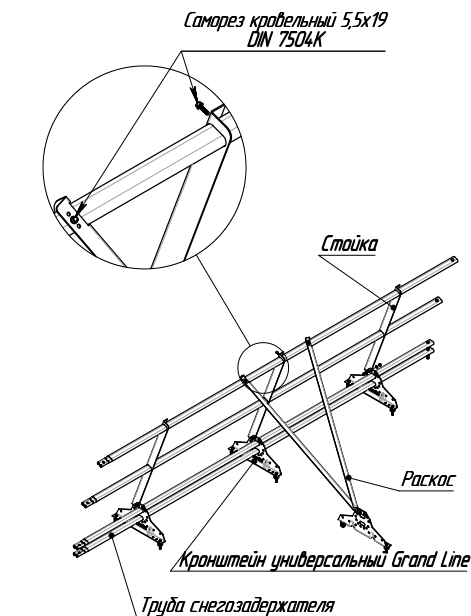


3. Прикрепите к кронштейнам универсальным Grand Line® стойки Премиум с помощью болтов М8х20, гаек и шайб.



4. Прикрутите раскосы к кронштейну универсальному Grand Line® болтом М8х20, гайкой и шайбой.

5. Установите трубу снегозадержателя во второе снизу по счёту отверстие в стойке ограждения, продвигая трубу через отверстия в стойках и раскосах. Средняя стойка ограждения должна оказаться между раскосами. Закрепите кровельными саморезами 5,5х19 трубу снегозадержателя в стойках. Раскосы к трубе на данном этапе не прикрепляются.



6. Закрепите кронштейн с раскосами на кровле согласно выбранному углу наклона. Закрепите кровельными саморезами 5,5х19 раскосы на трубе снегозадержателя.

7. Вставьте оставшиеся трубы снегозадержателя Grand Line® в отверстия стоек и прикрепите стойки к трубам саморезами 5,5х19.

